

視線誘導・路線標示マーカー

セーフアイ[®] シリーズ

STIMSONITE

反射面を強靱な超硬ガラスで保護、車輛の通過する路面にも設置可能!!

- 反射面を超硬多重層ガラスフィルムで保護、優れた耐候性・耐薬品性ほか、従来の樹脂反射面特有の弱点を克服。
- 耐圧強度に優れた強靱なつくりで、車輛の通過する路面にもダイレクトに設置が可能。
- 遠距離視認性に優れ、特に雨・霧などの夜間における誘導標示に大きな効力を発揮、ドライバーの視線誘導の効果を高めます。

STIMSONITE 911

路面・縁石用

最高の反射輝度と強度を誇り、車の乗り上げる箇所への施工が可能です。

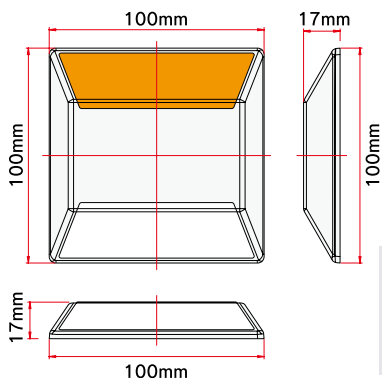
- 耐摩耗性・超硬性
砂利や砂・車輛の通過による傷が付きにくく、タイヤ通過時の「ぬぐい作用」により、常にきれいな反射面を保ちます。
- 耐候性
ガラス反射面(白レンズ)は、劣化や変色などによる不透明化を促進する紫外線等の影響を受けません。
- 耐薬品性
排気ガスや揮発性剤・融雪剤においてもガラス反射面(白レンズ)は侵されません。
- 耐電性
無機質のガラスは、樹脂反射面のようにホコリを吸着させる静電気を帯びません。



911EYW

両面異色反射 黄+白

スティムソナイト911の仕様



- 材質仕様
 紙体：メタクリル樹脂
 充填物：エポキシ樹脂
 反射レンズ：メタクリル樹脂
 反射面：白面のみガラス貼付

セーフアイ専用接着剤 ネオセーフコン

短時間急速硬化・耐衝撃性に優れ長時間強力な接着力を発揮する、セーフアイ施工専用接着剤。
 スティムソナイト911の施工には、規定量(1kgあたり20基)をご使用下さい。

- エポキシ樹脂系2液性 1kgセット
 (主剤A: 500g 硬化剤B: 500g)



※常温かつ直射日光の当たらぬ場所に保管し、出荷後60日以内でのご使用を推奨します。
 ※湿潤面での施工は可能ですが、雨天下での施工は避けて下さい。

※本製品は品質向上のため予告無く変更する場合があります。あらかじめご了承下さい。
 ※写真は印刷によって実際の色彩と多少異なる場合があります。あらかじめご了承下さい。

視線誘導・路線標示マーカー

セーフアイ® シリーズ

80FO

強い衝撃にも耐える強靱なボディー!!

- 高耐衝撃ポリマーの本体とレンズが、強い衝撃に対しても優れた耐久性を発揮、商品寿命を通じ確実な反射率を提供。
- 遠距離視認性に優れ、特に雨・霧などの夜間における誘導標示に大きな効力を発揮、ドライバーの視線誘導の効果を高めます。

80FO 蛍光色タイプ

路面・縁石用

夕方(薄暮)に映える蛍光色タイプです。

- 珪本体に蛍光色を採用。薄暗い時にも鮮やかに浮かび上がり、不安定な視野をしっかりカバーします。
- 本体底部には溝付き特殊構造を採用、道路へのより優れた接着性を発揮します。



80AFO

両面同色反射 オレンジ+オレンジ



80BFO

片面反射 オレンジ



※本製品は品質向上のため予告無く変更する場合があります。あらかじめご了承下さい。

コンクリートブロック専用脱着式標示マーカー



コンクリートブロックに安全の輝き! 脱着式でメンテナンスもラクラク!!

SAFE EYE CB

- 高輝度・広角度で最高の指向性を実現した、コンクリートブロック専用着脱式標示マーカー。
- ホルダー部分は埋込式、レンズ部分は着脱式なのでレンズの取付・交換及び補修が簡単で、安全性・経済性も抜群。
- 遠距離視認性に優れ、特に雨・霧などの夜間における誘導標示に大きな効力を発揮、ドライバーの視線誘導の効果を高めます。



CB-Y

斜め反射タイプ 黄



CB-C

斜め反射タイプ 白

施工方法

ブロック製造時にキャップとスペーサーを組合せたホルダー部分を埋設し、後からレンズをはめ込みます。

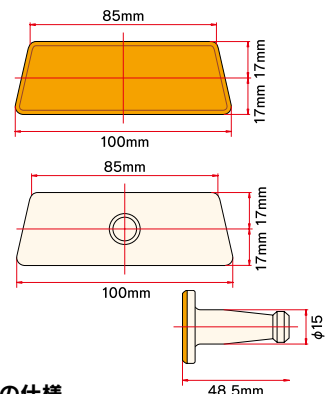
- セーフアイCB取付時は製品の上下を確認して下さい。上下を逆に取付けると反射しません。(右図参照)

- 30度傾けた時に最大反射効果が得られます。



セーフアイCBの仕様

寸法



CBの仕様

反射体	ポリカーボネート樹脂
脚部	ポリカーボネート樹脂
カラー	白・黄

※レンズ設置角度30°

設計監理・販売元〈日本視線誘導標協会会員〉

ⓧ大塚刷毛製造株式会社

交通資材部 〒160-8511 東京都新宿区四谷4-1
 TEL 03(3355)2115 FAX 03(3355)2116
 URL <https://www.safeeye.jp/>