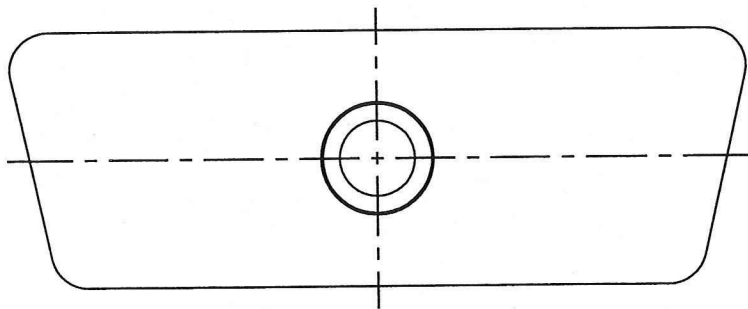


註) 1. ① PC
 ② ABS

一般公差 士
 表面アラサ



部品図	セーフアイ			図番	CB				
	材料	個数	部番	品名					
尺度	1/1	単位	m/m	/					
設計	製図	検図	承認						