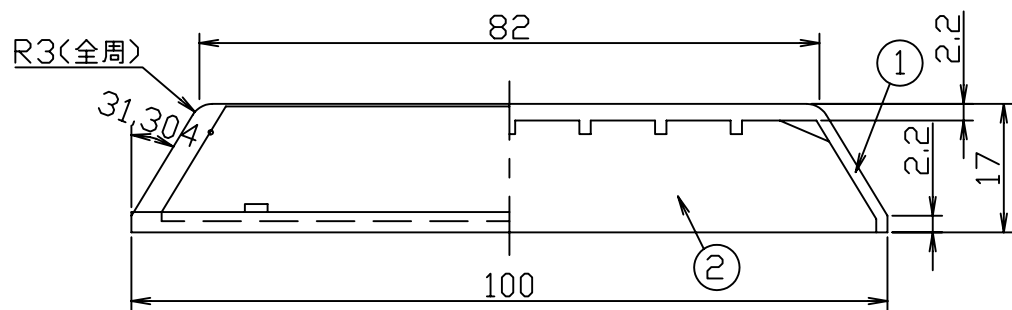


- 駐) ① メタクリル (黄)
 ② エポキシ
 ③ 特殊強化ガラス(黄)

一般公差 ±1.5

表面アラサ ▽▽▽



部品図	スチームソナイト			図番	911			
材料	個		部番	品名	BY			
尺度	数	m/m	/					
1/1	単位				●	●	●	●
				設計	製	検	承	
				図	図	認		