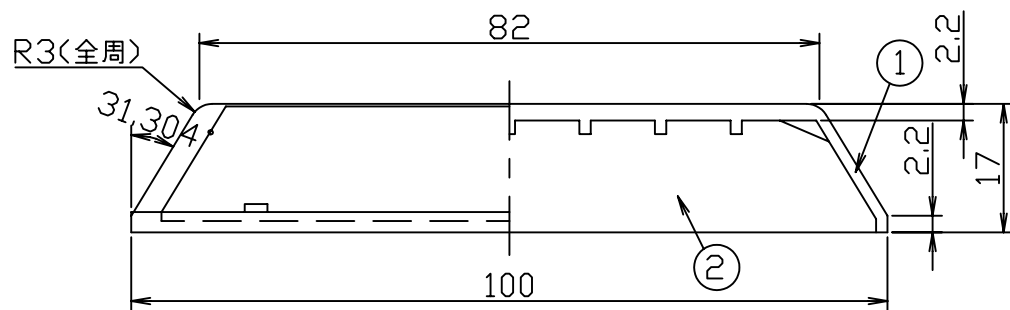


- 駐) ① メタクリル (白)
 ② エポキシ
 ③ 特殊強化ガラス(白)

一般公差 ±1.5

表面アラサ ▽▽▽



部品図	スチームソナイト			図番	911			
材料	個数	部番	品名	BW				
尺度	1/1	単位	m/m					
				設計	製図	検図	承認	